

Технический паспорт ТЕХНИЧЕСКОЕ ОПИСАНИЕ :

# **MI 25 D**

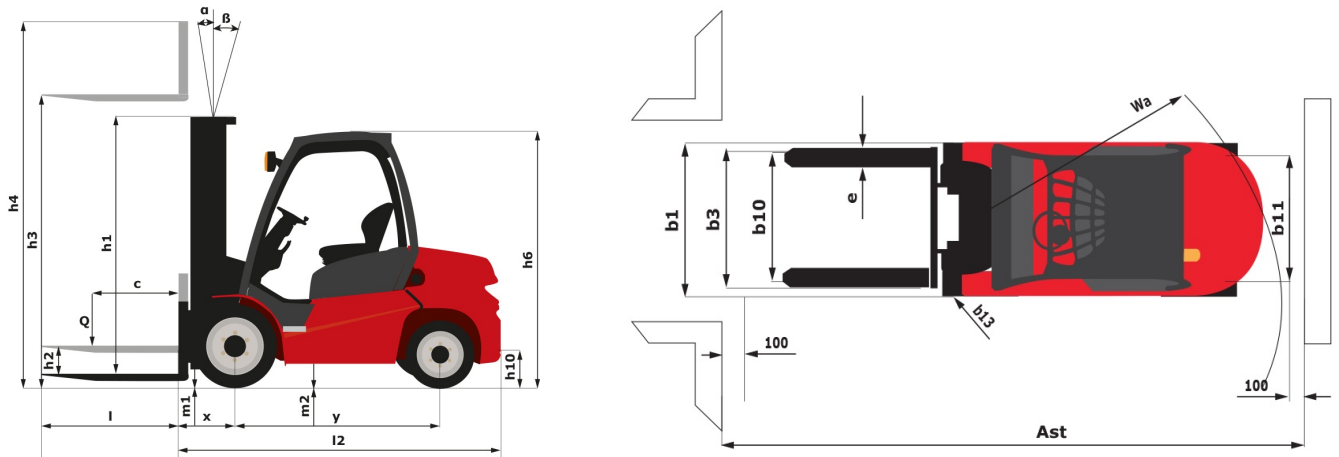
---



Technical characteristics			Метрический	Дюймовый
1.1	Manufacturer		Manitou	Manitou
1.2	Model Name		MI 25 D	MI 25 D
1.3	Power source		Diesel	Diesel
1.4	Operator type		Seated	Seated
1.5	Max. capacity	Q	2500 kg	5512 lbs
1.6	Load centre of gravity	c	500 mm	19.685 in
1.8	Load distance, centre of drive axle to fork	x	465 mm	18.307 in
1.9	Wheelbase	y	1600 mm	62.992 in
Weight				
2.1	Service Weight		4000 kg	8818 lbs
2.2	Weight on front axle (laden) / rear axle (laden)		5735 kg / 765 kg	12644 lbs / 1687 lbs
2.3	Weight on front axle (Unladen) / rear axle (Unladen)		1710 kg / 2290 kg	3770 lbs / 5049 lbs
Wheels				
3.1	Tyres type		PPS	PPS
3.2	Dimensions of front wheels		7.00-12 12	7.00-12 12
3.3	Dimensions of rear wheels		6.00-9 10	6.00-9 10
3.5	Number of front wheels / rear wheels		2 / 2	2 / 2
3.2	Number of drive wheels		2	2
3.6	Front wheel gauge	b10	965 mm	37.992 in
3.7	Rear wheel	b11	973 mm	38.307 in
Dimensions				
4.1	Tilt of Mast Forward (deg) / Backward (deg)	$\alpha / \beta$	6 / 12	6 / 12
4.7	Height of overhead guard (cabin)	h6	2115 mm	83.268 in
4.8	Seat height/stand height	h7	1190 mm	46.85 in
4.12	Height of towing bar (coupling height)	h10	360 mm	14.173 in
4.19	Overall length	l1	3685 mm	145.079 in
4.20	Length to face of forks	l2	2535 mm	99.803 in
4.21	Overall width	b1	1155 mm	45.472 in
4.22	Forks section / width / length	s / e / l	40 mm x 1220 mm x 1150 mm	1.575 in x 48.031 in x 45.276 in
4.23	Fork carriage ISO 2328 (class/form) A/B		FEM 2A	FEM 2A
4.24	Fork carriage width	b3	1038 mm	40.866 in
4.31	Ground clearance below mast	m1	115 mm	4.528 in
4.32	Ground clearance at centre of wheelbase	m2	175 mm	6.89 in
4.33	Aisle width for 1000 x 1200 pallet widthways	Ast	3930 mm	154.724 in
4.34	Aisle width for 800 x 1200 pallet lengthways	Ast	4130 mm	162.598 in
4.35	Turning radius	Wa	2265 mm	89.173 in
4.36	Internal turning radius (over tyres)	b13	145 m	475 ft 9 in
Performances				
5.1	Travel speed (laden / unladen)		18 km/h / 18.6 km/h	11.2 mph / 11.6 mph
5.2	Lifting speed (laden / unladen)		0.47 Nm / 0.55 Nm	1.54 ft/s / 1.8 ft/s
5.3	Lowering speed (laden / unladen)		0.5 Nm / 0.55 Nm	1.64 ft/s / 1.8 ft/s
5.5	Drawbar pull (Laden / Unladen)		1730 daN / 1240 daN	1730 daN / 1240 daN
5.7	Gradeability - laden / unladen		20 % / 20 %	20 % / 20 %
5.10	Service brake		Hydraulic	Hydraulic

Engine				
7.1	Engine brand / model / norm		Yanmar / 4TBV94L-BXPHZ / Stage 3A	Yanmar / 4TBV94L-BXPHZ / Stage 3A
7.2	Engine power according to ISO 1585		35 kW	35 kW
7.3	Rated speed		2400 tr/min	2400 tr/min
7.4	Number of cylinders / Capacity of cylinders		4-3054 cm <sup>3</sup>	4-186.37 in <sup>3</sup>
7.5	Fuel consumption according to VDI cycle		3,56	3,56
Miscellaneous				
8.2	Working hydraulic pressure for attachments (bar)		160 Bar	11 PSI
8.3	Oil flow rate for attachments		69 l/min	69 l/min
8.4	Measured/guaranteed mean noise level at the ear of the operator		< 84 dB(A)	< 84 dB(A)

## габаритный чертёж



## Характеристики мачт и начальная емкость

Full Visibility Duplex		FVD 33	FVD 37	FVD 40
h2 - Free lift	mm	140	140	140
h1 - Height mast Lowered	mm	2185	2435	2635
h3 - Lifting Height	mm	3300	3700	4000
h4 - Height mast extended	mm	3960	4360	4660
α / β - Mast inclination (front / rear)	°	6 / 12	6 / 12	6 / 12
Residual Capacity without attachment (Industrial load chart)	kg	2000	2000	2000
Residual Capacity with integrated side shift (Industrial load chart)	kg	2000	2000	2000
Height at max capacity	mm	3300	3700	4000
Height at max capacity with integrated sideshift	mm	3300	3700	4000
Height at max capacity Fork positioner + DL	mm	3300	3700	4000

Free Lift Duplex		FLD 33	FLD 37	FLD 40
h2 - Free lift	mm	1480	1680	1880
h1 - Height mast Lowered	mm	2160	2360	2560
h3 - Lifting Height	mm	3300	3700	4000
h4 - Height mast extended	mm	3980	4330	4680
α / β - Mast inclination (front / rear)	°	6 / 12	6 / 12	6 / 12
Residual Capacity without attachment (Industrial load chart)	kg	2000	2000	2000
Residual Capacity with integrated side shift (Industrial load chart)	kg	2000	2000	2000
Height at max capacity	mm	3300	3700	4000
Height at max capacity with integrated sideshift	mm	3300	3700	4000
Height at max capacity Fork positioner + DL	mm	3300	3700	4000

Free Lift Triplex		FLT 43	FLT 45	FLT 47	FLT 48	FLT 50	FLT 55	FLT 60	FLT 65
h2 - Free lift	mm	1400	1470	1520	1570	1620	1820	2070	2200
h1 - Height mast Lowered	mm	2100	2150	2200	2250	2300	2500	2750	2900
h3 - Lifting Height	mm	4300	4500	4700	4800	5000	5500	6000	6500
h4 - Height mast extended	mm	5000	5230	5380	5480	5680	6180	6730	7200
α / β - Mast inclination (front / rear)	°	6 / 6	6 / 6	6 / 6	6 / 6	6 / 6	3 / 6	3 / 6	3 / 6





Siège Social

430 rue de l'Aubinière - 44150 Ancenis Cedex - France

Tel: +33(0)2 40 09 10 11 - Fax: +33 (0)2 40 09 10 97

[www.manitou.com](http://www.manitou.com)



В данном проспекте описана стандартная комплектация и различные опции для техники Manitou, которые могут отличаться в зависимости от типа конкретного оборудования. Погрузчики, описанные в проспекте, могут быть в стандартной комплектации, иметь или не иметь возможность установки дополнительных опций в зависимости от версии. Manitou оставляет за собой право изменять спецификации, описанные в данном проспекте, в любое время без предварительного уведомления. Производитель не связан обязательствами по данным спецификациям. Для получения дополнительной информации обращайтесь к Вашему дилеру Manitou. Документ не имеет договорной силы. Описание продукции может отличаться от актуального. Лист доступных опций не ограничен данными в проспекте. Логотипы и фирменные изображения компании являются собственностью Manitou. Запрещается их полное или частичное воспроизведение без разрешения компании Manitou. Все права защищены. Фотографии и диаграммы, содержащиеся в проспекте, даны исключительно для информации.

MANITOU BF SA, акционерное общество с административным советом; уставной капитал: 39 547 824 евро; регистрационный номер 857 802 508 в Реестре коммерсантов и обществ г. Нанта