

КАТАЛОГ

2022/23

ВНЕСЕНИЕ ЖИДКИХ АЗОТНЫХ, СЛОЖНЫХ И КОМПЛЕКСНЫХ УДОБРЕНИЙ



Комплекс
АГРО

Производитель
надежной техники



ООО «ТЕХНО-СНАБ»
www.t-snab.com

Компания ООО «ТЕХНО-СНАБ» организована в 2009 году с целью обеспечения сельхозпроизводителя надежной и производительной с/х техникой и оборудованием; своевременной поставки запасных частей и оказания качественного сервиса.

За эти годы наша команда высококвалифицированных профессионалов выросла до 45 человек, появились официальные представительства в Ульяновской, Тамбовской, Московской, Воронежской, Рязанской областях, Республиках Татарстан и Мордовия.

Четко выстроены логистические процессы, позволяют обслуживать широкую сеть клиентских объектов по всей России.

Ассортимент основных наиболее востребованных товарных позиций постоянно поддерживается в наличии на складе. Номенклатура насчитывает более 4500 наименований.

Мы работаем только с проверенными производителями запасных частей и техники: OPall-Agri, Veles, Комплекс Агро, iQParts, MWS, AgriCarb, Bondioli&Pavesi, FKL и т.д.

С 2016 года в Барнауле «Комплекс Агро» производит зерносушилки «Алтай», прицепные универсальные агрегаты для ЖКУ и для ВЖУ, ликвилайзеры.

На сегодняшний день сельскохозяйственное оборудование «Комплекс Агро» представлено в 26 регионах Российской Федерации и в нескольких странах ближнего зарубежья. Всего более 950 хозяйств, от Дальнего Востока до Оренбурга, выбирают именно этого производителя.

Наша компания представляет продукцию «Комплекс Агро» в Пензенской, Рязанской, Кировской, Московской областях, республиках Мордовия, Чувашия и Удмуртия.

История С 2016 года предприятие открыло собственное производство сельскохозяйственного оборудования в городе Барнаул.

ДИНАМИКА РАЗВИТИЯ КОМПЛЕКС АГРО ЗА 6 ЛЕТ



Задачи компании — производство качественной российской сельхозтехники по доступным ценам для российских предпринимателей

Производство «Комплекс Агро» обладает самым большим парком токарных и фрезерных станков с числовым программным управлением, в том числе и пятиосевым универсальным обрабатывающим центром марки Haas. Площади компании и количество современного оборудования постоянно растут, так как «Комплекс Агро» готов вкладываться в свое развитие и добиваться высочайших результатов, сопоставимых с качеством авиационной промышленности.

→ Ведущий производитель норий в России > 650 шт/год

→ Единственный производитель силосов за Уралом

20000 м²

Производственных помещений

>1000

Хозяйств работают с нами

14 лет

Опыт работы

6 Га

Площадь производственной базы

3200 м²

Площадь офисных помещений

24/7

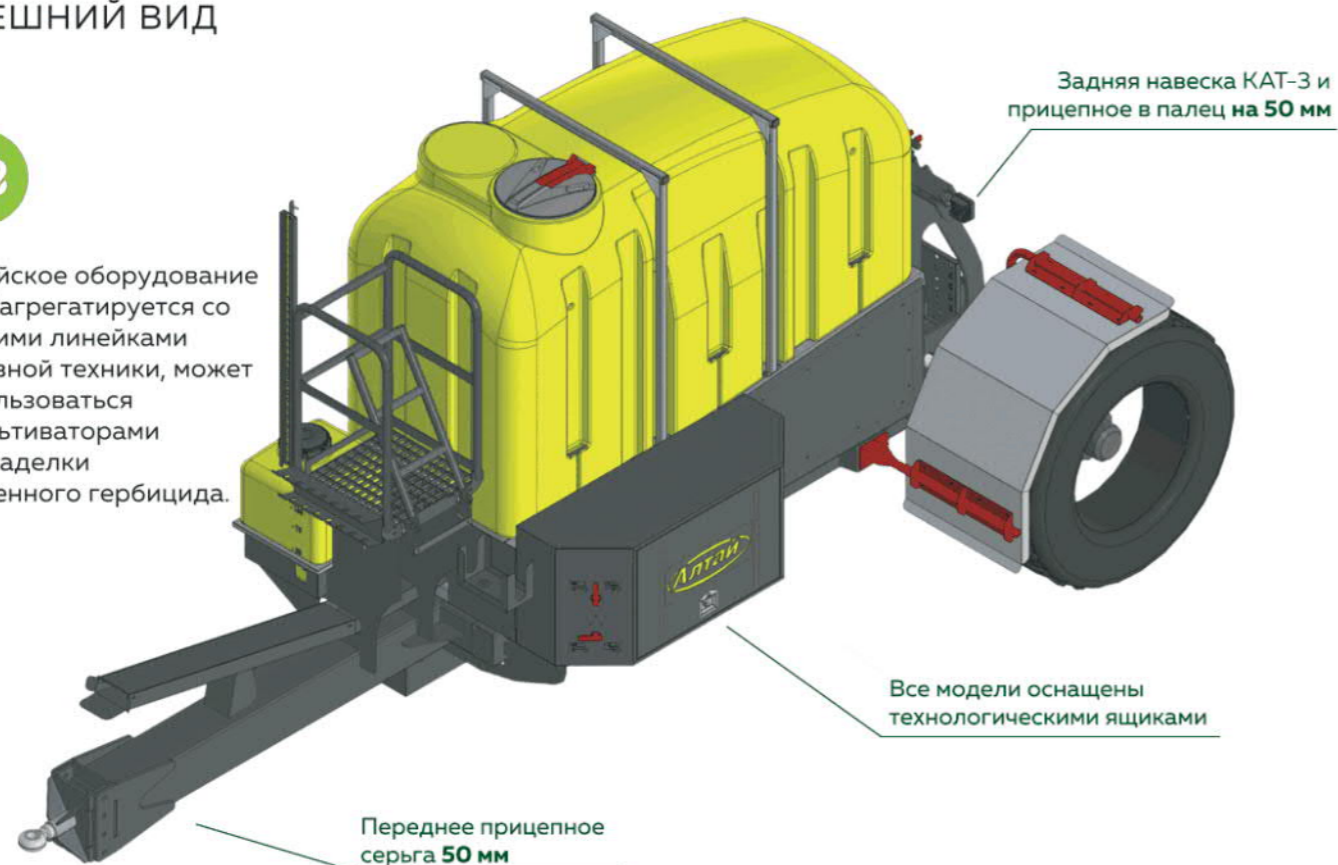
Персональный менеджер на связи с вами

ЖКУ Алтай

ВНЕШНИЙ ВИД



Алтайское оборудование ЖКУ агрегируется со многими линейками посевной техники, может использоваться с культиваторами для заделки почвенного гербицида.



Прицеп разработан на объем **4000, 6000 и 8000** литров. Емкость специально разработана для внесения жидкости с плотностью до 1,44 г/см³. Норма внесения 60–250 л/га. **Привод насоса** гидравлический, опционально возможность использования механического привода (ленивое колесо). Система работает в комбинации с компьютером **Bravo 180**. Высокая точность дозирования ($\pm 1\%$ от желаемой нормы) вне зависимости от скорости движения.

Алтай 4000

ПРИЦЕПНОЙ УНИВЕРСАЛЬНЫЙ АГРЕГАТ
ДЛЯ ЖКУ

Наименование	Алтай 4000
Тяговая потребность, л.с.	120-220
Транспортная ширина, м	3,0
Емкость, л	4000
Норма внесения, л/га	60-450
Категория навески	III-V
Производительность основного насоса, л/мин.	130
Привод основного насоса	Гидравлический (опционально механический)
Система дозирования	Автоматическая Bravo 180S
Емкость промывочная, л	120



Вес пустой:
3300 кг



Длина:
6,2 м



Шины:
700/40R26.5



Алтай 6000

ПРИЦЕПНОЙ УНИВЕРСАЛЬНЫЙ АГРЕГАТ
ДЛЯ ВЖУ

Наименование	Алтай 6000
Тяговая потребность, л.с.	270-320
Транспортная ширина, м	3,0
Емкость, л	6000 (2x3000)
Норма внесения, л/га	60-450
Категория навески	III-V
Производительность основного насоса, л/мин.	160
Привод основного насоса	Гидравлический (опционально механический)
Система дозирования	Автоматическая Bravo 180S
Емкость промывочная, л	330



Вес пустой:
3800 кг



Длина:
6,2 м



Шины:
850/45R26.5



Алтай 8000

ПРИЦЕПНОЙ УНИВЕРСАЛЬНЫЙ АГРЕГАТ
ДЛЯ ВЖУ

Наименование	Алтай 8000
Тяговая потребность, л.с.	270-340
Транспортная ширина, м	3,0
Емкость, л	8000 (2x4000)
Норма внесения, л/га	60-450
Категория навески	III-V
Производительность основного насоса, л/мин.	160
Привод основного насоса	Гидравлический (опционально механический)
Система дозирования	Автоматическая Bravo 180S
Емкость промывочная, л	330



Вес пустой:
3900 кг



Длина:
6,2 м



Шины:
850/45R26.5



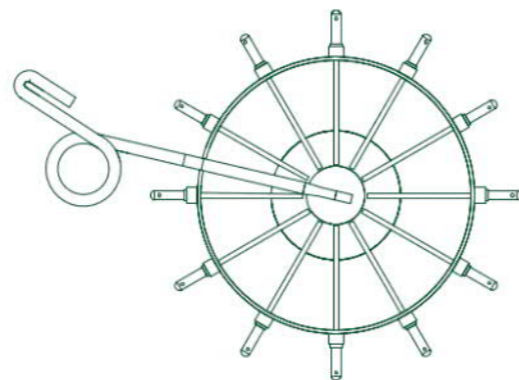
Ликвилайзер



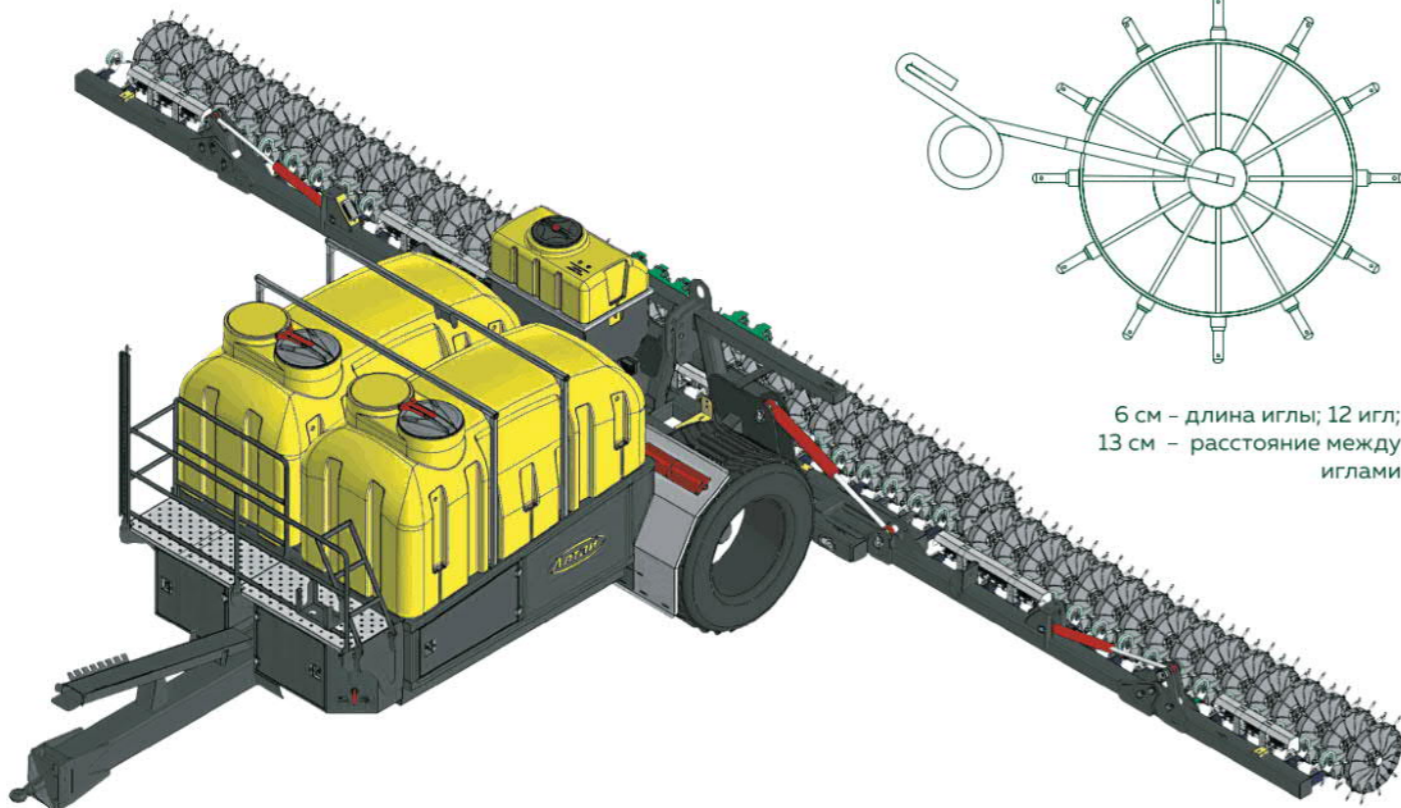
Колесо с иглами из легированной стали (с термообработкой) позволяет вносить удобрения в пересохшую почву, а также по прямому севу на глубину до 7 см



Мощная ступица с двумя шарикоподшипниками, герметичная защита подшипников



6 см – длина иглы; 12 игл;
13 см – расстояние между иглами



Эффективность использования минеральных удобрений увеличивается в 2-3 раза



Игла работает по принципу форсунки: через встроенные клапаны в ступице инъекционного колеса выдавливается в почву под давлением определенная доза удобрений в зависимости от скорости и предусмотренной нормы внесения.



Эта доза питает растение непосредственно через корни, которые в течение всего вегетационного периода усваивают потребные вещества в соответствии с требованием роста.



Жидкие удобрения легко достигают корней, усиливая рост корневой системы, что улучшает усвоение других питательных веществ и микроэлементов и формирует более прочный стебель.



Снижение производственных затрат на хранение, доставку на поле, заправку.



Возможность использования других питательных веществ, таких как сера, фосфат, углерод и т.д.



Уменьшение вероятности химического ожога даже при высоких дозах (по сравнению с листовой подкормкой), исключает избыток питательных веществ.



Значительно меньше потери действующих веществ по сравнению с поверхностным внесением, экономия нормы внесения на 20-40%.



Возможность внесения точного количества удобрений при высоких дозах.



Пролонгированное действие за счет образования капсулы, которая постепенно отдает питательные вещества.

Ликвилайзер 9000

МОДЕЛЬНЫЙ РЯД ЛИКВИЛАЙЗЕРОВ

Наименование	9000
Тяговая потребность, л.с.	120-220
Транспортная ширина, м	3,8
Норма внесения, л/га	60-450
Количество инъекционных колес, шт.	37
Междурядие, см	25



Вес пустой:
3600 кг



Ширина захвата:
9 м



Глубина инъекции:
8 см



Ликвилайзер 12000

МОДЕЛЬНЫЙ РЯД ЛИКВИЛАЙЗЕРОВ

Наименование	12000
Тяговая потребность, л.с.	270-320
Транспортная ширина, м	3,8
Норма внесения, л/га	60-450
Количество инъекционных колес, шт.	48
Междурядие, см	25



Вес пустой:
3600 кг



Ширина захвата:
12 м

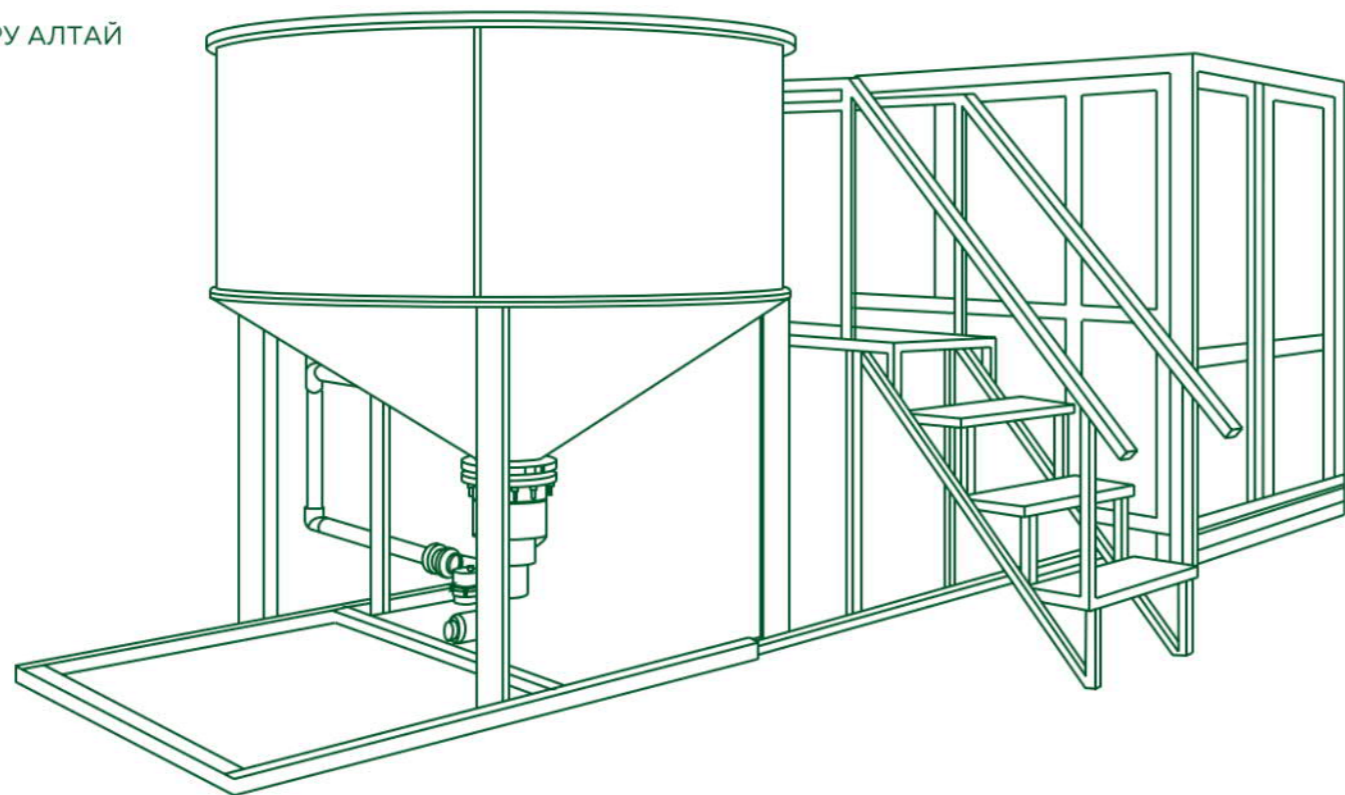


Глубина инъекции:
8 см



Комплексный стационарный растворный узел

РУ АЛТАЙ



10

- 1** Приготовление рабочего раствора средств защиты растений
- 2** Приготовление жидких комплексных удобрений

ПРИГОТОВЛЕНИЕ РАБОЧЕГО РАСТВОРА НА БАЗЕ ПРЕДПРИЯТИЙ ПОЗВОЛЯЕТ:

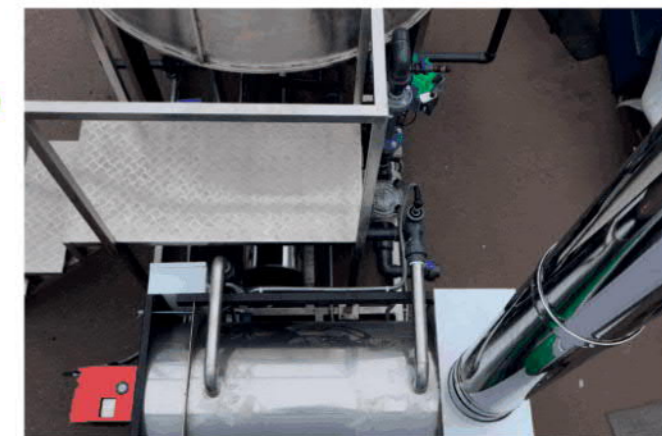
- обеспечить скорость и качество смешивания,
- упростить оборот тары (канистр, перевозка, пересчет и т.д.)
- исключить хищение препарата.

ПРЕИМУЩЕСТВА РАСТВОРНОГО УЗЛА «АЛТАЙ»:

- Автоматизированный процесс производства жидких удобрений в соответствии заданному рецепту. **При возникновении внештатных ситуаций** (аварии или перебоя электроэнергии) **система остановит работу** до устранения всех неисправностей.
- Установка изготовлена из нержавеющей **стали марки AISI 304**
- Двухходовой горизонтальный **котел** из нержавеющей стали **мощностью 200 кВт**
- Гомогенизатор решает задачу создания однородных (гомогенных), устойчивых многокомпонентных ЖКУ.
- Наличие **дискового фильтра** в сочетании с магнитным позволяет исключить попадание в раствор посторонних предметов.
- Управление РУ «Алтай» осуществляется посредством **17-дюймового монитора** с IPS-дисплеем. Компьютер оснащен авторским программным обеспечением.

Позволяет самостоятельно готовить КАС


- 1** позволяет уйти от сезонности, поскольку КАС можно перевозить только в теплое время года;
- 2** позволяет снизить существенно затраты на логистику (не нужна покупка емкостей);
- 3** позволяет купить селитру и карбамид по максимально выгодной цене в течение года, что оказывается дешевле, чем купить готовый КАС.



11

Родин Александр
+7 (963) 109 83-84
rodin@t-snab.com

Пензенская область
Московская область
Рязанская область
Республика Мордовия
Кировская область
Республика Чувашия
Республика Удмуртия

 <https://t-snab.com/>